



TL-TECH GmbH

Ofentechnik
Unterdorf 18
CH - 8235 Lohn

Tel. +41 52 649 33 02
Fax +41 52 649 33 77
www.tl-tech.ch / info@tl-tech.ch

Heizeinsatz Zubehör

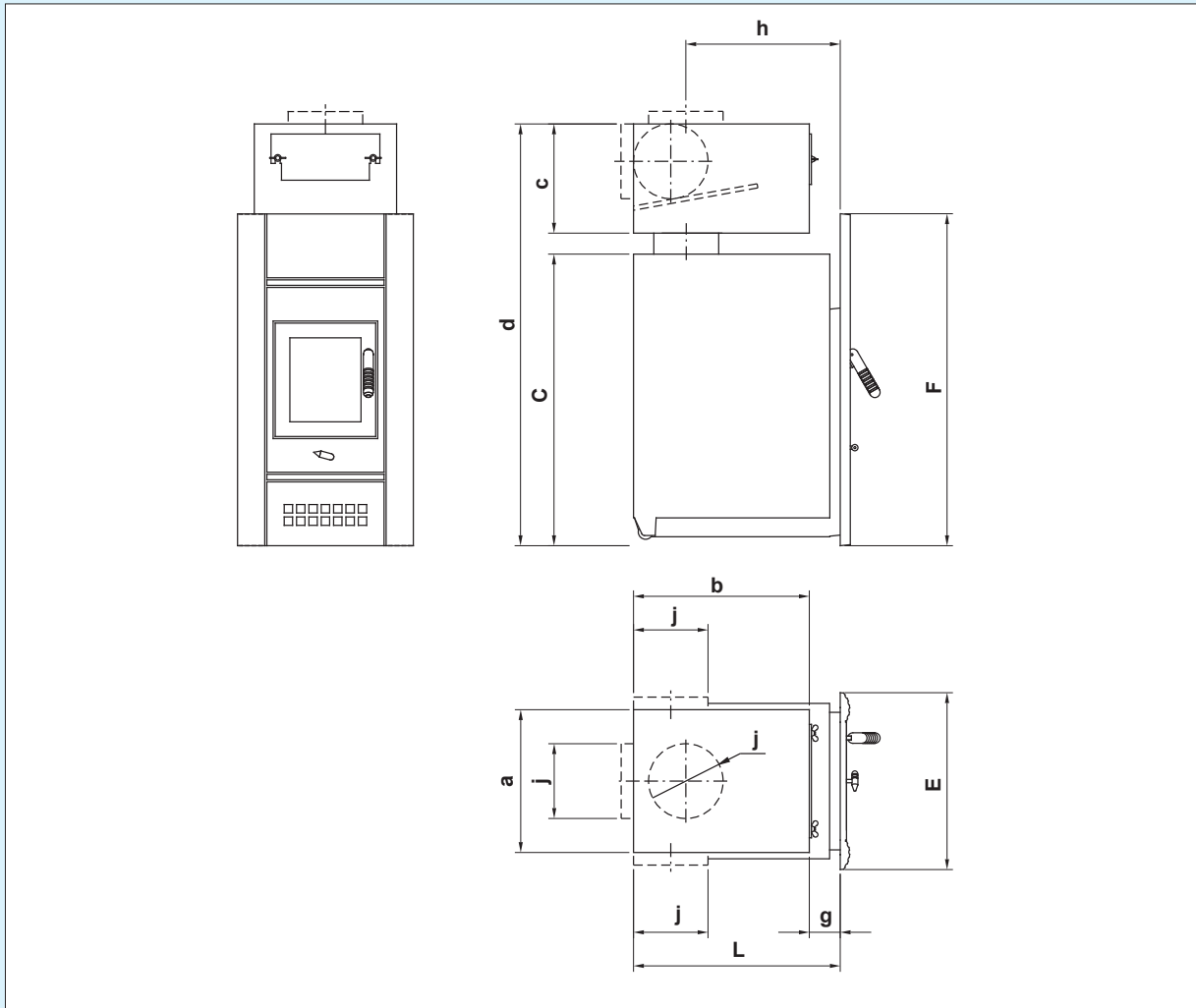
- Heizkasten, einfache Zunge
- Heizkasten, doppelte Zunge
- Sturzzugkasten Stahl
- Sturzzugkasten Guss, schamottiert
- Sturzzugkasten mit Anordnungsbeispiel für Cubolino
- Kochrohr
- Untergestell
- Frontplattenrahmen



Heizkasten 1 Zunge *Récupérateur*

Russöffnung feuerseitig, mit Rauchabgang oben, hinten, links oder rechts seitlich (nach Wahl)

Bouches de ramonage côté foyer. Buse de sortie de fumée en haut, derrière, latérale à gauche ou à droite (en option)



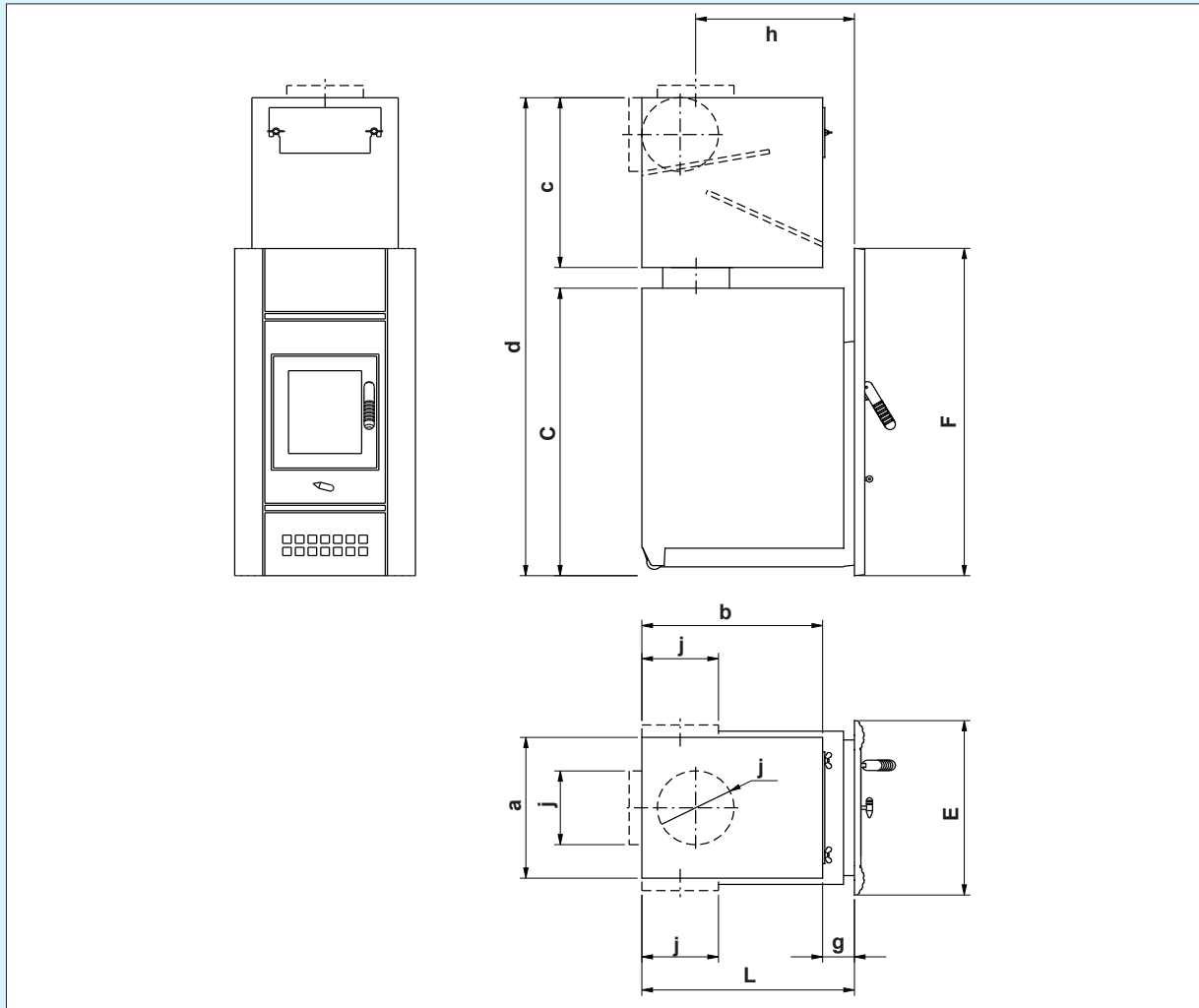
Bestellnummer / No. de commande

		mm	mm	mm	mm	mm	mm	mm	mm	mm	mm	mm
	Mod.	C	E	F	L	a	b	c	d	g	h	j
D01.099.002	EK 35	705	480	835	620	400	400	250	1005	210	450	180
D01.099.004	FHO 1	695	420	790	385	360	310	250	995	70	200	145
D01.099.005	FHO 2	770	470	895	420	400	340	250	1070	75	215	145
D01.099.006	FHO 3	770	470	895	560	400	400	250	1070	215	375	145
D01.099.007	Concept/Creation 9 kW	680	420	790	494	360	420	250	980	73	368	180
D01.099.008	Concept/Creation 12 kW	680	420	790	664	360	420	250	980	243	538	180
D01.099.009	Creation 5.5 kW	544	360	670	422	300	350	250	844	70	308	145
D01.099.010	Profi 7 kW	790	480	830	505	420	400	250	1090	105	359	180
D01.099.010	Profi Plus 7 kW	790			618	420	400	250	1090	218	472	180
D01.099.011	Profi 12 kW	790	480	830	655	420	400	250	1090	255	509	180
D01.099.011	Profi Plus 12 kW	790			768	420	400	250	1090	368	622	180

Heizkasten 2 Zungen *Récupérateur*

Russöffnung feuerseitig, mit Rauchabgang oben, hinten, links oder rechts seitlich (nach Wahl)

Bouches de ramonage côté foyer. Buse de sortie de fumée en haut, derrière, latérale à gauche ou à droite (en option)



Bestellnummer / No. de commande

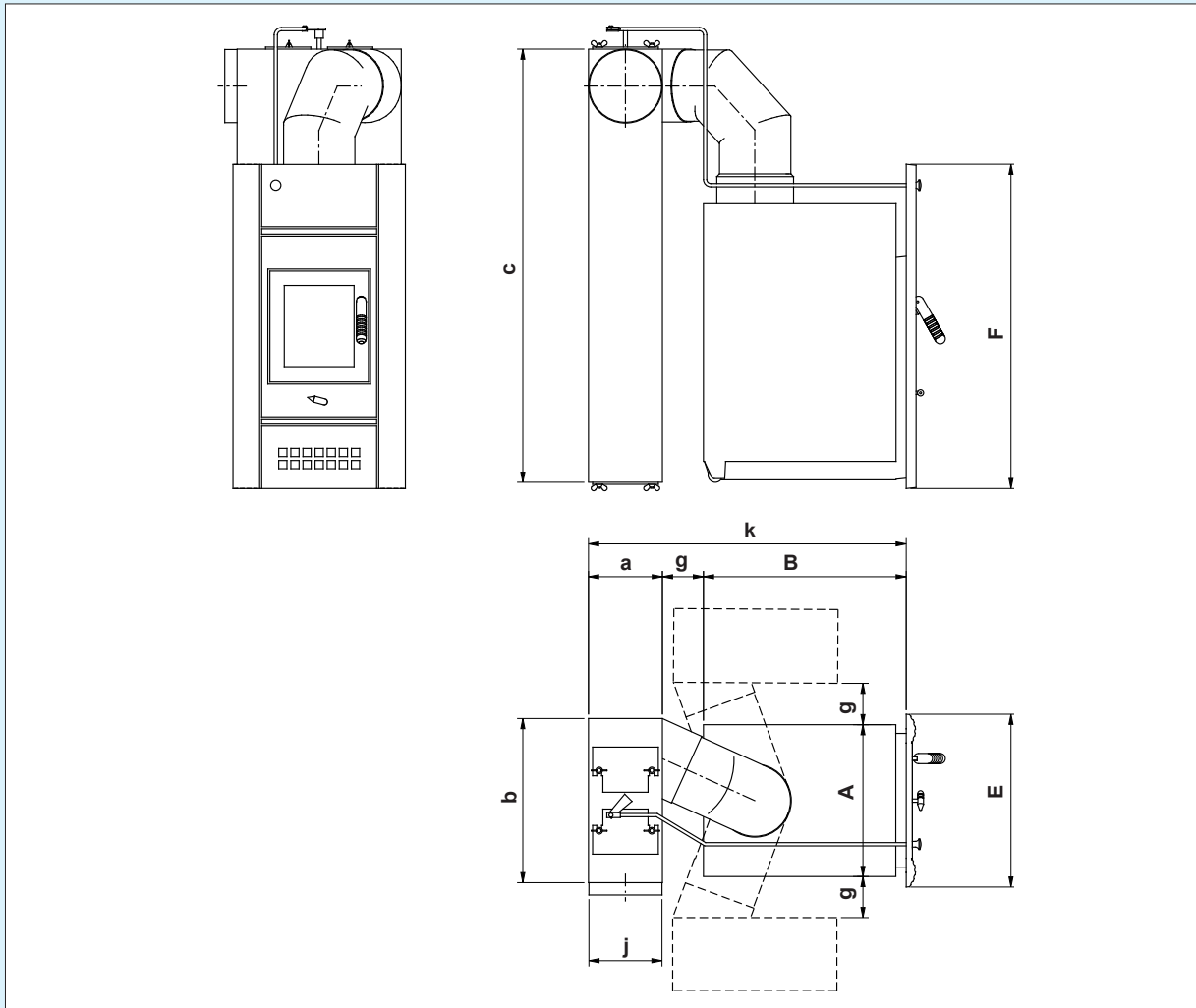
Mod.	mm	mm	mm	mm	mm	mm	mm	mm	mm	mm	mm	mm
	C	E	F	L	a	b	c	d	g	h	j	
D01.100.002 EK 35	705	480	835	620	400	400	350	1105	210	450	180	
D01.100.004 FHO 1	695	420	790	385	360	310	350	1095	70	200	145	
D01.100.005 FHO 2	770	470	895	420	400	340	410	1230	75	215	145	
D01.100.006 FHO 3	770	470	895	560	400	400	410	1230	215	375	145	
D01.100.007 Concept/Creation 9 kW	680	420	790	494	360	420	400	1130	73	368	180	
D01.100.008 Concept/Creation 12 kW	680	420	790	664	360	420	400	1130	243	538	180	
D01.100.009 Creation 5.5 kW												
D01.100.010 Profi 7 kW	790	480	830	505	420	400	350	1190	105	359	180	
D01.100.010 Profi Plus 7 kW	790			618	420	400	350	1190	218	472	180	
D01.100.011 Profi 12 kW	790	480	830	655	420	400	350	1190	255	509	180	
D01.100.011 Profi Plus 12 kW	790			768	420	400	350	1190	368	622	180	

Sturzzugkasten

Récupérateur-échangeur

links, rechts oder hinten, für Rauchabgang waagrecht
 mit Russöffnung oben und unten

à gauche, à droite ou derrière, avec buse horizontale
 et bouches de ramonage en haut et en bas



Bestellnummer / No. de commande

Mod.	mm	mm	mm	mm	mm	mm	mm	mm	mm	mm
	A	B	E	F	a	b	c	g	j	k
D02.100.002 EK 35	415	620	480	835	180	400	1150	100	180	900
D02.100.004 FHO 1	380	390	420	790	150	350	890	80	145	620
D02.100.005 FHO 2	415	430	470	895	150	350	990	80	145	660
D02.100.006 FHO 3	415	565	470	895	180	400	990	100	145	845
D02.100.007 Concept/Creation 9 kW	370	494	420	790	180	350	890	100	180	774
D02.100.008 Concept/Creation 12 kW	370	664	420	790	180	400	890	100	180	944
D02.100.009 Profi/Profi Plus 7 kW	422	505	480	830	180	350	1050	100	180	785
D02.100.010 Profi/Profi Plus 12 kW	422	655	480	830	180	400	1050	100	180	935

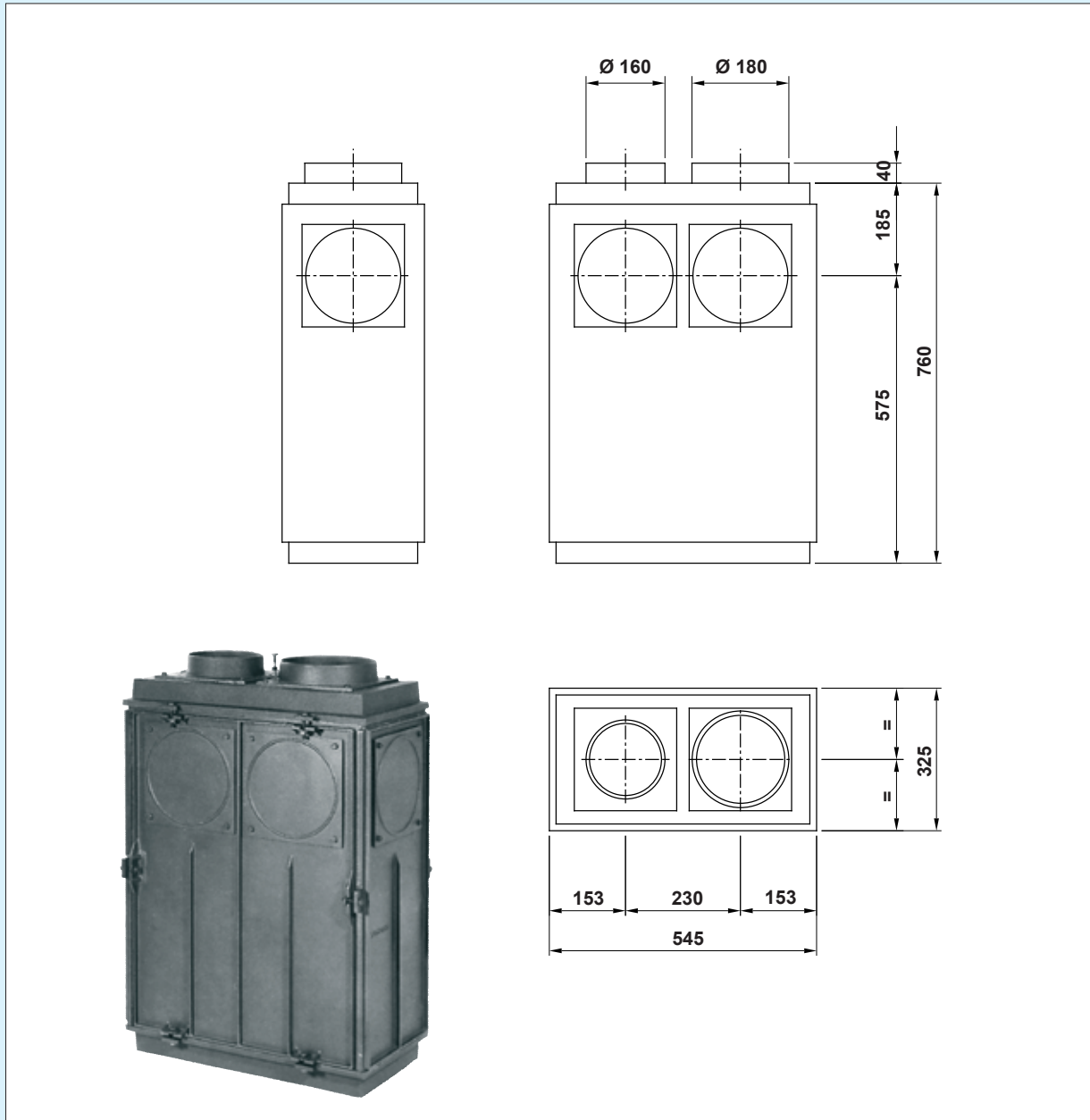
Sämtliche oben aufgeführten Masse sind Richtmasse:

Je nach Anordnung der Rauchgasstutzen können die Dimensionen von den Richtmassen abweichen.

Sturzzugkasten Guss *Récupérateur-échangeur*

links, rechts oder hinten, für Rauchabgang oben
 oder waagrecht

*à gauche, à droite ou derrière, avec buse en haute
 ou horizontale*



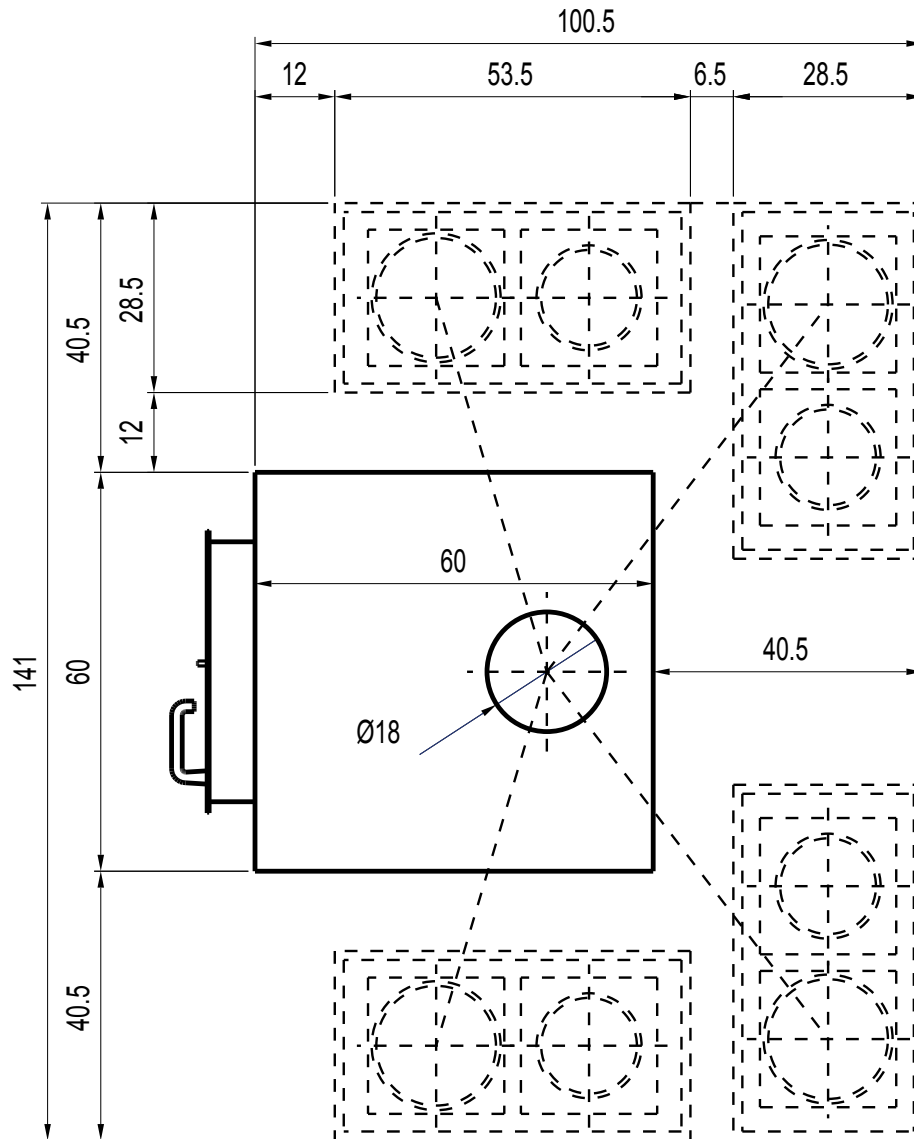
Bestellnummer / No. de commande

D02.100.101 Guss - Sturzzugkasten mit Schamottebausatz zum trocken einbauen.
 Schwere Ausführung!

Sturzzugkasten Guss *Récupérateur-échangeur* Varianten für Cubolino *variantes pour Cubolino*

links, rechts oder hinten, für Rauchabgang oben
 oder waagrecht

*à gauche, à droite ou derrière, avec buse en haute
 ou horizontale*

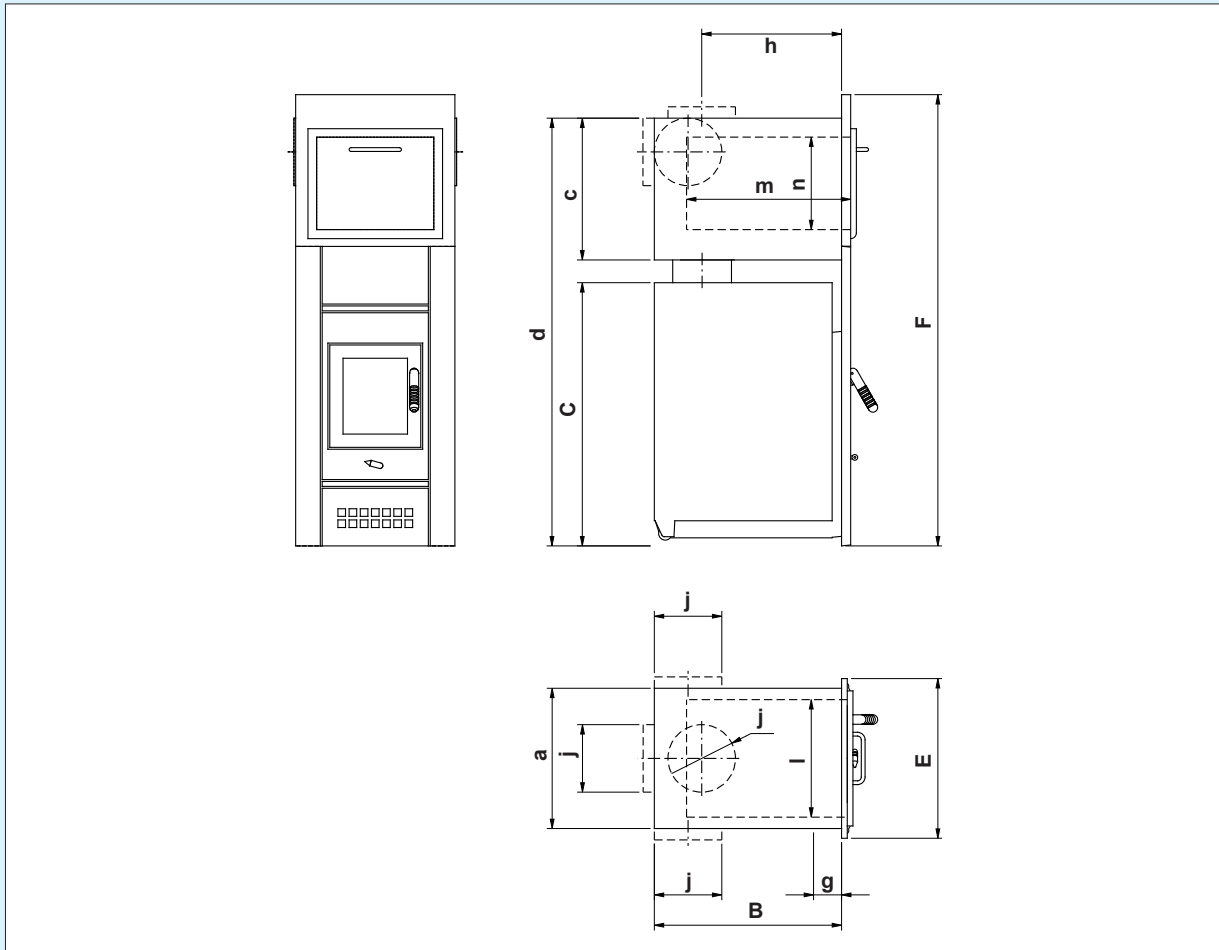


Bestellnummer / No. de commande

D02.100.101 Guss - Sturzzugkasten mit Schamottebausatz zum trocken einbauen.
 Schwere Ausführung!

Kochrohr Modell A *Four à cuire modèle A*

mit Falltüre grundriert



Bestellnummer / No. de commande

Mod.	B	C	E	F	a	b	c	d	h	j	l	m	n
D03.100.001 FHO 1	385	745	420	1185	370	380	374	1123	200	145	300	320	240
D03.100.002 FHO 2	426	820	470	1290	400	415	374	1228	215	145	300	350	240
D03.100.003 FHO 3	560	820	470	1290	400	550	374	1228	375	145	300	500	240
D03.100.004 Profi 12	655	830	480	1276	420	620	374	1214	509	180	300	570	240
D03.100.004 Format / Ju 12	620	800	480	1246	400	620	374	1184	445	180	300	500	240
D03.100.005 Profi 7	505	830	480	1276	420	415	374	1214	359	180	300	350	240
D03.100.006 Format / Ju 9	470	800	480	1246	420	450	374	1184	325	180	300	400	240
D03.100.007 Concept 9	494	720	420	1156	370	493	374	1094	368	180	300	400	240
D03.100.008 Concept 12	664	720	420	1156	370	663	374	1094	538	180	300	570	240
D03.100.007 Creation 9	489	720	420	1156	370	493	374	1094	368	180	300	400	240
D03.100.008 Creation 12	659	720	420	1156	370	663	374	1094	538	180	300	570	240

Untergestelle

Support

Fig. A = 4 Beine, davon 2 einstellbar, Höhe 190 mm

Fig. A = 4 pieds

Bestellnummer / No. de commande

Mod	
D07.100.002	Profi 12 / Profi Plus 12
D07.100.004	FHO 1
D07.100.005	FHO 2
D07.100.006	FHO 3
D07.100.008	Concept 12 / Creation 12
D07.100.009	Concept 9 / Creation 9
D07.100.011	Profi 7 / Profi Plus 7
D07.100.012	Creation 5.5
D07.100.014	JU 9 / EK 26B
D07.100.015	JU 12 / EK 36B

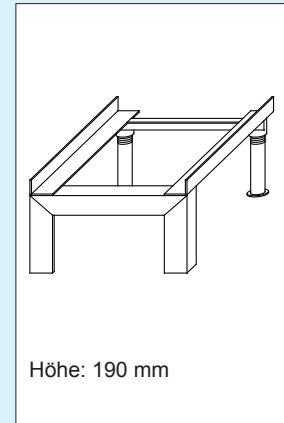
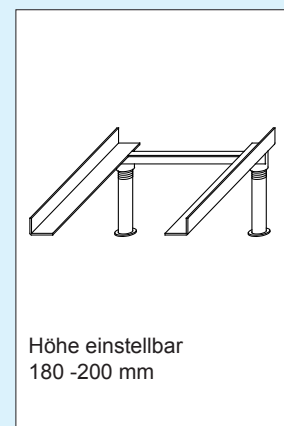


Fig. B = 2 Beine, Höhe verstellbar 180-200 mm

Fig. B = 2 pieds

Bestellnummer / No. de commande

Mod	
D07.101.002	Profi 12 / Profi Plus 7
D07.101.003	Profi Plus 12
D07.101.004	FHO 1
D07.101.005	FHO 2
D07.101.006	FHO 3
D07.101.008	Concept 12 / Creation 12
D07.101.009	Concept 9 / Creation 9
D07.101.011	Profi 7
D07.101.012	Creation 5.5
D07.101.014	JU 9 / EK 26B
D07.101.015	JU 12 / EK 36B



Frontplattenrahmen

Cadre frontal

Fig. A nur für Einsatz

Fig. A pour chaudière seule

Bestellnummer / No. de commande

in Z - Eisen / en fer „Z“

D09.100.001 Profi 7/12, JU 9/13, Format 9/12, EK 26B / 36B

D09.100.003 FHO 1, Concept 9/12, Creation 9/12, Format 7

D09.100.004 FHO 2, FHO 3

D09.100.005 Creation 5.5

in W - Eisen / en fer équerre

D09.101.001 Profi 7/12, JU 9/13, Format 9/12, EK 26B / 36B

D09.101.003 FHO 1, Concept 9/12, Creation 9/12, Format 7

D09.101.004 FHO 2, FHO 3

D09.101.005 Creation 5.5

Fig. A

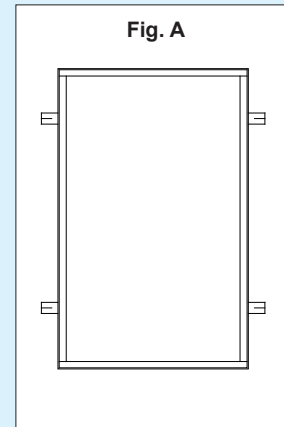


Fig. B inkl. Frontverlängerung und Gittereinbau, ohne Gitter (für Heizkasten)

Fig. B y compris partie frontale allongée et cadre de grille d'aération, sans grille

Bestellnummer / No. de commande

in Z - Eisen / en fer „Z“

D09.200.002 Profi 7/12, JU 9/13, Format 9/12, EK 26B / 36B

D09.200.004 FHO 1, Concept 9/12, Creation 9/12, Format 7

D09.200.005 FHO 2, FHO 3

D09.200.006 Creation 5.5

in W - Eisen / en fer équerre

D09.201.002 Profi 7/12, JU 9/13, Format 9/12, EK 26B / 36B

D09.201.004 FHO 1, Concept 9/12, Creation 9/12, Format 7

D09.201.005 FHO 2, FHO 3

D09.201.006 Creation 5.5

Fig. B

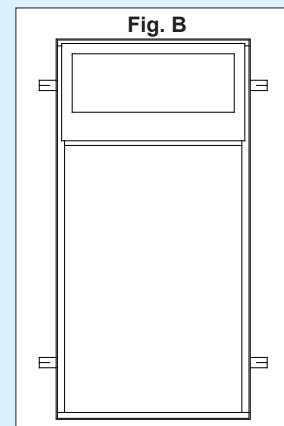


Fig. C inkl. Gittereinbau oben oder unten, ohne Gitter

Fig. C y compris cadre de grille d'aération en haut ou en bas, sans grille

Bestellnummer / No. de commande

in Z - Eisen / en fer „Z“

D09.300.001 Profi 7/12, JU 9/13, Format 9/12, EK 26B / 36B

D09.300.003 FHO 1, Concept 9/12, Creation 9/12, Format 7

D09.300.004 FHO 2, FHO 3

D09.300.005 Creation 5.5

D09.300.006 Profi plus 7/12

in W - Eisen / en fer équerre

D09.301.001 Profi 7/12, JU 9/13, Format 9/12, EK 26B / 36B

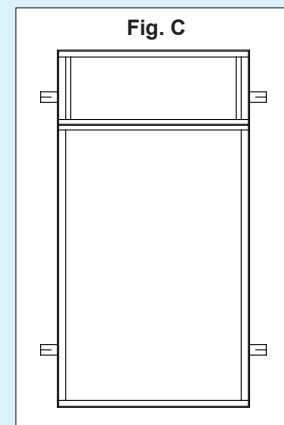
D09.301.003 FHO 1, Concept 9/12, Creation 9/12, Format 7

D09.301.004 FHO 2, FHO 3

D09.301.005 Creation 5.5

D09.290.001 Zuschlag für Gittereinbau unten, jedoch ohne Gitter / Plus-value pour cadre de grille d'aération en bas, sans grille

Fig. C



Frontplattenrahmen

Cadre frontal

**Fig. D inkl. Gittereinbau
oben oder unten,
ohne Gitter**

**Fig. D y compris cadre de grille
d'aération en haut ou en bas,
sans grille**

Bestellnummer / No. de commande

in Z - Eisen / en fer „Z“

D09.400.001 Profi 7/12, JU 9/13, Format 9/12, EK 26B / 36B

D09.400.003 FHO 1, Concept 9/12, Creation 9/12, Format 7

D09.400.004 FHO 2, FHO 3

D09.400.005 Creation 5.5

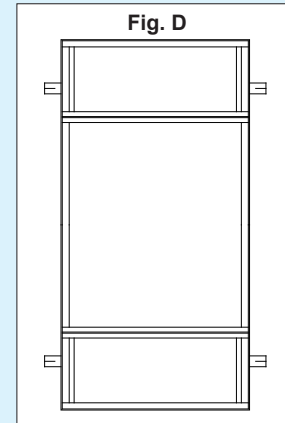
in W - Eisen / en fer équerre

D09.401.001 Profi 7/12, JU 9/13, Format 9/12, EK 26B / 36B

D09.401.003 FHO 1, Concept 9/12, Creation 9/12, Format 7

D09.401.004 FHO 2, FHO 3

D09.401.005 Creation 5.5



**Fig. E für Einsatz mit
Kochrohr A und B**

**Fig. E pour chaudière avec
four à cuire A et B**

Bestellnummer / No. de commande

in Z - Eisen / en fer „Z“

D09.500.001 Profi 7/12, EK 26B / 36B

D09.500.002 FHO 1

D09.500.003 FHO 2, FHO 3

D09.500.004 Concept 12, Creation 12, JU 13

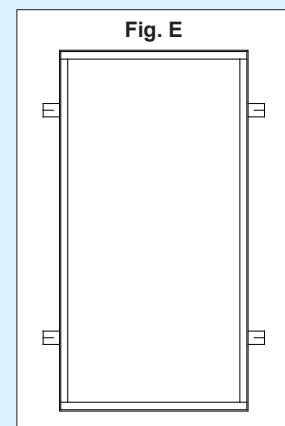
in W - Eisen / en fer équerre

D09.501.001 Profi 7/12, EK 26B / 36B

D09.501.002 FHO 1

D09.501.003 FHO 2, FHO 3

D09.501.004 Concept 12, Creation 12, JU 13



D09.590.001 Zuschlag für Gittereinbau unten, jedoch ohne Gitter / Plus-value pour cadre de grille d'aération en bas, sans grille